

HONDA

The Power of Dreams



HONDA SNØFRESERE
Priser fra 01.09.2011



SNØFRESERE

Ingen konkurrent kan vise til samme effektivitet som Honda i de forskjellige klassene. Ingen kaster snøen lengre, ingen kaster snøen høyere - uansett om den er tørr og lett eller våt og tung. Hardpakkede brøytekanter byr heller ikke på noe problem. Honda snøfresere er markedsleder i Norge og markedets ledende merke på kvalitet, driftssikkerhet og funksjonelle egenskaper. Spesielt ser vi dette under harde snøvintre med store snømengder.

PERSONSIKERT "DØDMANNSGREP"

Når du slipper venstre håndtak, stopper drivaksel og innmaterskrue umiddelbart

ELEKTRISK START

Alle el. start modeller er standard utstyrt med batteri og har enkel og lett start med tenningsnøkkel

HONDA MOTOR

Miljøvennlig, stillegående 4-takts motor. Drivstofforbruket er inntil 30% lavere enn på andre snøfresere. Tilfredsstillende verdens strengeste miljøkrav: CARB

HONDA LETTSTARTER'N

Problemfri start, selv ved ekstremt lave temperaturer

BELTEDRIFT

Førstevalget ved store snømengder, brøytekanter og hardpakket snø. Belter har større kontaktflate og spinner seg ikke ned, - kan frese lagvis nedover. Lettmanøvrert, i mange tilfeller enda lettere enn hjuldrift da vinkelen på beltene enkelt kan justeres via hendel på styret. Perfekt for rydding av flate tak og terrasser.

HJULDRIFT

Grovmonstret dekkprofil i myk spesialgummi gir førsteklasses gripeevne under normale norske snøforhold. På glatte isunderlag vil bruk av piggekjettinger være en fordel. (Kan leveres som ekstraststyr.)



(Avbildet modell kan avvike noe fra faktisk utseende)

Honda snøfresere er alle utstyrt med toppventilert, miljøvennlig 4-takts motor som løser oppgavene på en suveren måte. Honda er i tillegg ledende på markedet med hydrostat drift. Denne trinnløse hastighetsreguleringen gir overlegne bruksegenskaper i praktisk snørydding og forenkler arbeidet for brukeren. Dette og mange andre kvaliteter skal du legge vekt på når du velger snøfreser. Honda har hele 17 forskjellige modeller å velge blant, så her finnes snøfresere for ethvert behov.

Honda som produsent har stått som garantist for trygghet og kvalitet i 60 år. Vi har våre kunders tillit, vi har våre konkurrenters respekt - og vi produserer flere motorer enn noen andre i verden. Vi ønsker deg hjertelig velkommen til Honda-familien!



HYDROSTAT DRIFT

Robust og smart driftssystem, enkelt å betjene! Velg den hastigheten du har behov for innenfor et helt trinnløst driftssystem. Med max. hastighet på innmeterskrue/utkastervifte kombinert med trinnløs fremdriftshastighet på hjul/belter sikres kraftfull fresing gjennom alle typer snø



UTKASTERRØRET

Betjenes enkelt fra førerplass og kan innstilles i alle retninger. Honda kaster snøen lengst!



JOYSTICK

På flere av modellene med elektrisk start, styres utkasterrøret ved hjelp av en "joystick".



ARBEIDSLYS

Gir gode arbeidsforhold på mørke vinterkvelder

TAGGET INNMATERSKRUE og STORT SNØHUS

Stort freserhus og tagget innmeterskrue som skjærer gjennom tung, hard og våt snø uten større anstrengelser. Driftssikker og stabil konstruksjon med hele 7 kulelager

Nye HSS 970 og HSS 1380

- Nye modellbetegnelser og nye, smarte funksjoner:



Timeteller (gjelder el. start modeller)



Ny bensintank med integrert tankmåler



Nye glidesko. Kan monteres på yttersiden av snøhus, for økt stabilitet på hjulmodeller. Vendbare for økt levetid.



Ny elektromekanisk bryteboltvakt/sensor (gjelder el. start modeller). Se detaljer neste side.

Andre nye funksjoner:

- Forbedrede dekk.
- Ny utkastervifte for optimal kastelengde. Utskiftbare blader av fjærstål, for økt levetid.
- 2-trinns utkaster-flaps (gjelder el. start modeller).
- Nytt bryteboltdesign, vesentlig enklere å bytte.

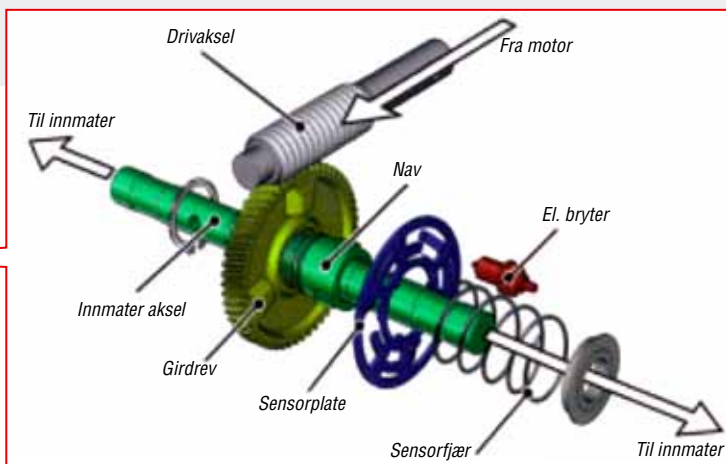
Elektromekanisk bryteboltsensor

- Sparer bryteboltene og beskytter maskinen

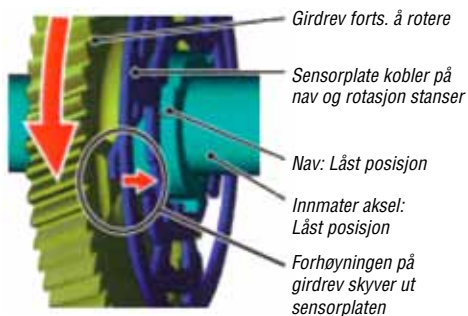
Dersom du under bruk, støter på gjenstander i snøen som blokkerer innmateren, vil vaktfunksjonen koble inn og stanse både innmater og motor. I praksis vil dette altså skåne maskinen mot unødig diftsstans og reparasjoner.



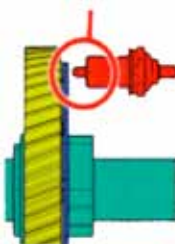
HSS970 - front



BRYTERBOLTVAKTENS FUNKSJON VED BLOKKERING:

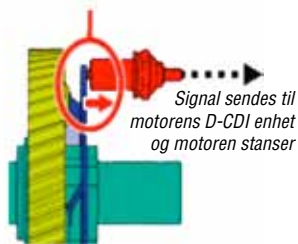


El. bryter AV



Normal

El. bryter PÅ



Innmater blokkert

HSS 970 og HSS 1380 - ny motor

**GX 270
og GX 390**
**Nye, miljøvennlige
motorer fra
Honda**



Nyutviklet GX-motor
(GX270 / GX390)

- Økt effekt og forbedret dreiemoment
- Vesentlig lavere støynivå
- Vesentlig lavere bensinforbruk
- Enda lavere avgass utslipp
- Lavere vibrasjon



HONDA - verdens ledende
motorprodusent siden 1948

Vedlikeholdslading av batteriet

Batteriet på din snøfreser bør vedlikeholdslades jevnlig for økt levetid.

OptiMATE™4

**Avansert 12V
batterilader for
hjemmebruk.**

Leveres med:
**1 kabel med sikring
og kabelsko
1 kabel med klemmer**



Forlenger batteriets levetid

Turbo Recovery program

Gjenoppliver tomme batterier

Tidlig varsel om batteriproblemer

Unik batteritest og vedlikeholdsprogram

OptiMate 4 er et prisgunstig alt-i-ett batterivedlikeholdsverktøy for hjemmebruk. OptiMate 4 har et Turbo Recovery program som effektivt gjenoppliver dårlig vedlikeholdte batterier. Kontrollpanelet med 10 LED indikatorer gir god informasjon om ladesyklus og testresultater. OptiMate 4 vedlikeholder batteriet og sørger for at det er klart til bruk til enhver tid samtidig som den forlenger levetiden på batteriet med opp til 400%. OptiMate 4 har lavt strømforbruk og kan stå tilkoblet permanent når maskinen ikke er i bruk.

OptiMate 4 anbefales av Honda importør og fagforhandler.

Hydrostat drift

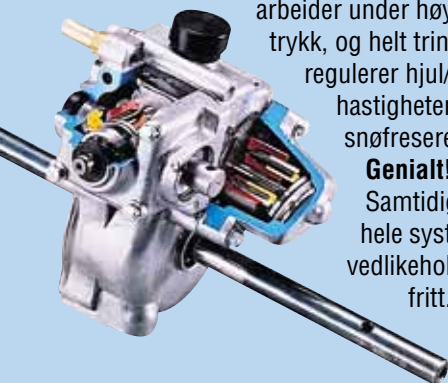
- hva er nå det?

Hydrostatdrift er et meget brukervennlig fremdriftssystem som gjør det mulig å tilpasse helt riktig fremdrift av snøfreseren i forhold til mengde av snø som skal ryddes. Rent teknisk består en hydrostat av et lukket oljesystem som

arbeider under høyt trykk, og helt trinnløst regulerer hjul/belte hastigheten på snøfreseren

Genialt!

Samtidig er hele systemet vedlikeholdsfritt.



10 av Hondas snøfresermodeller har Hydrostat drift, mens tre modeller har en kombinasjon av to elektromotorer og en bensinmotor. En elektromotor til hvert belte for fremdrift og som gjør den lett å håndtere, og en kraftig bensinmotor som primært tar seg av fresingen.

Tre modeller har vanlige gearoverføring hentet fra Hondas motorsykkelproduksjon. Unikt i snøfresersammenheng og som gir få bevegelige deler, minimalt krafttap og er meget driftsikkert.

Det trygge valg

Alle Hondas maskiner har felles egenskaper: Den legendariske kvaliteten ned til minste detalj, overlegne bruksegenskaper og innebygde sikkerhetsfunksjoner.

Hondas 4 minste,



HS 550

Hondas minste snøfreser
 HS 550 er en entrinns snøfreser til en særdeles gunstig pris. Honda sin velkjente lettstartede 4-taktsmotor, og den unike Hondakvaliteten, gjør denne maskinen til førstevalget i områder hvor snømengdene er noe mindre, men likevel store nok til å være plagsomme.

MODELL	HS 550
Bestillingsnr:	HS550
Hjul/beltes	Hjul
Motor	GC 160
* Max nto. effekt kW / hk	3,4/4,6
Elektrisk motor	-
Max effekt	-
Startsystem	Snorstart
Tankvolum liter bensin	1,3
Lysspole	-
Fresesystem	1 trinn
Betjening snøutkast	Manuelt
Fremdriftssystem	-
Innkobl. fresesystem	Manuelt
Styreclutch	-
Arbeidsbredde cm	50
Høyde snøhus cm	30
Max kastelengde m	8,5
Max kapasitet tonn/time	35
Vekt kg	37,5
Bensintype	95/98 oktan blyfri
Veil. pris / tilbudspris	9.430,-/7.990,-

* Målenorm SAE J1349 v/3600 o/min

Alle priser er veil. inkl. 25% mva. Forbehold om trykkfeil og prisjustering uten varsel.

men likevel proffe nok.....



*HS 622 er profesjonelle
- målt etter vanlig standard:
Sterke og miljøvennlige, med utrolig
kapasitet i forhold til vekt og HK. Samtidig som de er
enkle å betjene, og nærmest vedlikeholdsfrie.*

HS 622 W	HS 622 T	HS 622 TS
HS622W	HS622T	HS622TS
Hjul	Belter	Belter
GX 160 K1	GX 160 K1	GX 160 K1
3,6/4,9	3,6/4,9	3,6/4,9
-	-	-
-	-	-
Snorstart	Snorstart	El.start m/batteri
3,1	3,1	3,1
12V - 25W	12V - 25W	12V - 25W
2 trinn	2 trinn	2 trinn
Manuelt	Manuelt	Manuelt
2 gear forover - 1 revers	2 gear forover - 1 revers	2 gear forover - 1 revers
Manuelt	Manuelt	Manuelt
-	-	-
55	55	55
50	50	50
14	14	14
32	37	37
67	68	77
95/98 oktan blyfri	95/98 oktan blyfri	95/98 oktan blyfri
18.990,-/16.900,-	20.780,-/18.490,-	21.950,-/19.490,-

Hondas mellomstore snøfresere med

Markedets suverene enere, med hydrostat drift!

Du behøver ikke lenger kjempe med snøfreseren i store snømengder og hardpakket snø. Hondas modeller HS 760 og HSS 970 får du med hydrostat drift! Utformingen av innmaterskrue og stort snøhus, gjør jobben lettere i tung og vanskelig snø. Innmatterskruen har en spesiell konstruksjon som skjærer gjennom tung, hard eller våt snø uten store anstrengelser. Utkasterrøret betjenes enkelt fra førerplass. På enkelte modeller med elektrisk start, betjenes denne funksjonen elektrisk via en "joystick". Dødmannsgrep, lav tyngdepunkt, lav vekt og utstyrt med arbeidslys.



Honda HS 760,
føres i 4 modeller:
- med hjul - med belter
- med og uten elektrisk start

(Avbildet modell kan avvike noe fra faktisk utseende)

MODELL	HS 760 W	HS 760 WS	HS 760 T	HS 760 TS
Bestillingsnr:	HS760W	HS760WS	HS760T	HS760TS
Hjul/belter	Hjul	Hjul	Belter	Belter
Motor	GX 200 K1	GX 200 K1	GX 200 K1	GX 200 K1
* Max nto. effekt kW / hk	4,1/5,6	4,1/5,6	4,1/5,6	4,1/5,6
Elektrisk motor	-	-	-	-
Max effekt	-	-	-	-
Startsystem	Snorstart	El.start m/batteri	Snorstart	El.start m/batteri
Tankvolum liter bensin	3,1	3,1	3,1	3,1
Lysspole	12V - 25W	12V - 25W	12V - 25W	12V - 25W
Fresesystem	2 trinn	2 trinn	2 trinn	2 trinn
Betjening snøutkast	Manuelt	Manuelt	Manuelt	Elektrisk
Fremdriftsystem	Hydrostat	Hydrostat	Hydrostat	Hydrostat
Innkobl. fresesystem	Manuelt	Manuelt	Manuelt	Manuelt
Timeteller	-	-	-	-
Bryteboltvakt/sensor	-	-	-	-
Styreclutch	-	-	-	-
Arbeidsbredde cm	61	61	61	61
Høyde snøhus cm	51	51	42	42
Max kastelengde m	14	14	14	14
Max kapasitet tonn/time	46	46	42	42
Vekt kg	87	97	91	100
Bensintype	95/98 oktan blyfri	95/98 oktan blyfri	95/98 oktan blyfri	95/98 oktan blyfri
Veil pris / tilbudspris	27.260,-/23.990,-	31.450,-/27.990,-	31.000,-/27.590,-	35.840,-/31.900,-

* Målenorm SAE J1349 v/3600 o/min

Alle priser er veil. inkl. 25% mva. Forbehold om trykkfeil og prisjustering uten varsel.

d Hydrostatdrift

**Nye
HSS 970-
serien**

*Honda HSS 970 føres i 4 modeller:
- med hjul - med belter
- med og uten elektrisk start*



HSS 970 W	HSS 970 WS	HSS 970 T	HSS 970 TS
HSS970W	HSS970WS	HSS970T	HSS970TS
Hjul	Hjul	Belter	Belter
GX 270 T2	GX 270 T2	GX 270 T2	GX 270 T2
6,3/8,6	6,3/8,6	6,3/8,6	6,3/8,6
-	-	-	-
-	-	-	-
Snorstart	El.start m/batteri	Snorstart	El.start m/batteri
5,0	5,0	5,0	5,0
12V - 25W	12V - 25W	12V - 25W	12V - 25W
2 trinn	2 trinn	2 trinn	2 trinn
Manuelt	Elektrisk	Manuelt	Elektrisk
Hydrostat	Hydrostat	Hydrostat	Hydrostat
Manuelt	Manuelt	Manuelt	Manuelt
-	JA	-	JA
-	JA	-	JA
-	-	-	-
71	71	71	71
51	51	51	51
16	16	16	16
50	50	50	50
100	115	110	120
95/98 oktan blyfri	95/98 oktan blyfri	95/98 oktan blyfri	95/98 oktan blyfri
30.950,-/27.990,-	37.545,-/33.790,-	35.170,-/31.650,-	42.170,-/37.950,-

"Proff serien" Hondas store

**Nye
HSS 1380-
serien**



**Opp-
gradert
modell**

Honda Snøfreser HSS 1380 T

Mesterklassen i mellomvekt har fått en ny tilvekst med resultater det står respekt av: Råsterk motor sørger for at du rydder 65 tonn snø i timen og kaster den inntil hele 17m når det trengs. Samtidig som du får alle de andre fordelene som har gjort Honda til markedsleder på snøfresere. 2 modeller, med el. start og snorstart.

Honda Snøfreser

HSM 1380 IE

Et helt nytt snøfreser-konsept - Honda hybrid snøfresere.

To 24 volts elektromotorer, plassert i hvert sitt drivbelte, sørger for smidig drift og betjening. En kraftig toppventilert 4-takts Honda bensinmotor driver innmaterskruen og utkasterviften, som virkelig kaster snøen unna. Honda HSM 1380 IE er en nyhet fullpakket av tekniske finesser som snur en nødvendig plikt til en fornøyelse.

MODELL	HSS 1380 T	HSS 1380 TS	HSM 1380 IE
Bestillingsnr:	HSS1380T	HSS1380TS	HSM1380IE
Hjul/belter	Belter	Belter	Belter
Motor	IGX 390 T2	IGX 390 T2	IGX 390 T2
* Max nto. effekt kW / hk	8,7/11,8	8,7/11,8	8,7/11,8
Elektrisk motor	-	-	24V DC x 2
Max effekt	-	-	600W x 2
Startsystem	Snorstart	El. start	El-start
Tankvolum liter bensin	5,7	5,7	5,7
Lysspole	12V - 25W	12V - 25W	24V - 40W
Fresesystem	2 trinn	2 trinn	2 trinn
Betjening snøutkast	Manuelt	Elektrisk	Elektrisk
Fremdriftsystem	Hydrostat	Hydrostat	Trinnløse 24V elektromotorer
Innkobl. fresesystem	Manuelt	Manuelt	Elektrisk
Timeteller	-	JA	-
Bryteboltvakt/sensor	-	JA	-
Styreclutch	-	-	STD
Arbeidsbredde cm	81	81	80
Høyde snøhus cm	51	51	58
Max kastelengde m	17	17	19
Max kapasitet tonn/time	65	65	83
Vekt kg	122	122	235
Bensintype	95/98 oktan blyfri	95/98 oktan blyfri	95/98 oktan blyfri
Veil pris / tilbudspris	44.300,-/39.900,-	50.490,-/45.950,-	76.500,-/68.900,-

* Målenorm SAE J1349 v/3600 o/min

Alle priser er veil. inkl. 25% mva. Forbehold om trykkfeil og prisjustering uten varsel.

og avanserte snøfresere

Opp-gradert modell

Honda Snøfreser HSM 1390 IZE Hybrid.

Profesjonell snøfreser som rydder opp der andre må stoppe!

Når andre snøfresere kommer til kort, kommer HSM 1390 virkelig til sin rett.

En avansert kraftpakke som ikke viker tilbake for noen snøhindringer. Lett å manøvrere på de mest kronglete områder. Nye HSM 1390 IZE 2011 modell med samme tekniske utstyr som storebror HSM 1590 IZE.



Honda Snøfreser HSM 1590 IZE

Verdens mest avanserte hybrid snøfreser. Med elektronisk styring av forgasser, choke - turtall. Automatisk kjøreprogram, automatisk høydeinnstilling av snøhus, vertikalt og horisontalt.

En opplevelse i praktisk snørydding.

HSM 1390 IZE	HSM 1590 IZE
HSM1390IZE	HSM1590IZE
Belter	Belter
IGX 390 T2	IGX 440
8,7/11,8	9,5/12,9
24V DC x 2	24V DC x 2
600W x 2	600W x 2
El-start	El-start
5,7	5,0
24V - 40W	24V - 40W
2 trinn	2 trinn
Elektrisk	Elektrisk
Trinnløse 24V elektromotorer	Trinnløse 24V elektromotorer
Elektrisk	Elektrisk
-	-
-	-
STD	STD
92	92
58	58
19	21
83	92
250	268
95/98 oktan blyfri	95/98 oktan blyfri
89.900,-/80.900,-	104.150,-/89.900,-

Honda Snøfresere

Priser fra 01.09.2011

Modell	Transmisjon	Arbeids- bredde i cm	* kW/hk	Veil. pris eks. mva.	Veil. pris inkl. mva.	Tilbud inkl. mva. frem til 30.12.11
HS 550		50	3,4/4,6	7 544,-	9 430,-	7 990,-
HS 622 W	Gearkasse 2F 1 R	55	3,6/4,9	15 192,-	18 990,-	16 900,-
HS 622 T	Gearkasse 2F 1 R	55	3,6/4,9	16 624,-	20 780,-	18 490,-
HS 622 TS	Gearkasse 2F 1 R	55	3,6/4,9	17 560,-	21 950,-	19 490,-
HS 760 W	Trinnløs hydrostat	61	4,1/5,6	21 808,-	27 260,-	23 990,-
HS 760 WS	Trinnløs hydrostat	61	4,1/5,6	25 160,-	31 450,-	27 990,-
HS 760 T	Trinnløs hydrostat	61	4,1/5,6	24 800,-	31 000,-	27 590,-
HS 760 TS	Trinnløs hydrostat	61	4,1/5,6	28 672,-	35 840,-	31 900,-
HSS 970 W	Trinnløs hydrostat	71	6,3/8,6	24 760,-	30 950,-	27 990,-
HSS 970 WS	Trinnløs hydrostat	71	6,3/8,6	30 036,-	37 545,-	33 790,-
HSS 970 T	Trinnløs hydrostat	71	6,3/8,6	28 136,-	35 170,-	31 650,-
HSS 970 TS	Trinnløs hydrostat	71	6,3/8,6	33 736,-	42 170,-	37 950,-
HSS 1380 T	Trinnløs hydrostat	81	8,7/11,8	35 440,-	44 300,-	39 900,-
HSS 1380 TS	Trinnløs hydrostat	81	8,7/11,8	40 392,-	50 490,-	45 950,-
HSM 1380 IE	Trinnløs 24 V elektro	80	8,7/11,8	58 745,-	76 500,-	68 900,-
HSM 1390 IZE	Trinnløs 24 V elektro	92	8,7/11,8	68 535,-	89 900,-	80 900,-
HSM 1590 IZE	Trinnløs 24 V elektro	92	9,5/12,9	83 320,-	104 150,-	89 900,-

* Målenorm SAE J1349 v/3600 o/min.

Forbehold om lagersituasjon, eller så langt lagerbeholdningen rekker.

W = Hjulgående, manuell start

WS = Hjulgående med el. start og batteri

T = Beltegående, manuell start

TS = Beltegående med el. start og batteri

IE/IZE = Beltegående med el. start og batteri, hybridutgave

Utstyr for Honda Snøfresere

Priser fra 01.09.2011

Varenr.	x = Tilpasset modell	HS 522/622 W	HS 522/622 T	HS 522/622 TS	HS 55 WH	HS 55 TH	HS 624/760 W	HS 624/760 WS	HS 624/760 T/TS	HS 80 WH	HS 80 TH	HS 80 THS	HS 828/970 W/WS	HS 828/970 T	HS 828/970 TS	HS 1180 T	HSM 1180-1590	HSS 970/1380TS	HSS 970W/WS	Veil. pris eks. mva.	Veil. pris inkl. mva.	
8555 5001	Piggkjetting par				x		x	x		x			x							x	720,-	900,-
8555 5002	Snøkjetting par/spesial	x																			832,-	1 040,-
76153-743-611	Glidesko, bred type (bakmontert) Stk.	x	x	x	x	x	x	x	x	x	x	x	x	x	x						236,-	295,-
8555 5006	Snøfresertrekk HS622/1180T	x	x	x	x	x	x	x	x	x	x	x	x	x	x					x	957,-	1 196,-
8555 5007	Snøfresertrekk Hybrid mod.																			x	1 032,-	1 290,-
TM-144	Lader Optimate 4 12V / 0,8A			x			x	x				x	x	x	x	x	x	x	x	x	576,-	720,-
HANDY70	Lader 12V / 7,0A			x			x	x				x	x	x	x	x	x	x	x	x	748,-	935,-

Alle priser er veil. inkl. 25 % mva. levert Oslo. Vi tar forbehold om trykkfeil og prisendring uten varsel.

Leveringsdagens pris gjelder.



Resultat
er stikkordet

En stolt historie...

Honda som produsent har stått som garantist for trygghet og kvalitet i mer enn 60 år. Vi har våre kunders tillit, vi har våre konkurrenters respekt - og vi produserer flere motorer enn noe annet firma i verden. Vår pålitelighet, sikkerhet og miljøvennlighet er uten side-stykke, du finner samme egenskaper i alt fra biler og motorsykler til påhengsmotorer, strømaggregater, vannpumper og gressklippere.

Selv om vi utvikler produkter som skal innfri forventningene verden over, legger vi ned store ressurser i å forstå og tilfredsstillende behov og krav som det enkelte lokalmarked stiller.

Et omfattende utviklingsarbeid sikrer at ethvert produkt vi selger, skal tilfredsstillende norske kunders behov: «first man, then machine» er rettesnor for alt Honda gjør.

...og en spennende fremtid.

Vi lever i en verden med raske omstillinger. Egenskaper og produktfordeler vi ikke engang kunne drømme om for et par tiår siden, tar vi for gitt i dag.

Alle Hondas produkter er utviklet med de strengeste krav til sikkerhet, pålitelighet og med miljø for øyet. Derfor er det ingen tilfeldighet at våre produkter vekker oppsikt og får begeistret omtale i internasjonale fagblader og gir oss solide forsprang til våre konkurrenter.

Hva fremtiden angår, er bare en ting sikker. Uansett hvilken teknologi som utvikles og hvilke nye muligheter som blir realitet, kan du være trygg på at Honda befinner seg i teten.

Det trygge valg.

Alle Hondas maskiner har felles egenskaper: den legendariske kvaliteten ned til minste detalj, overlegne bruksegenskaper og innebygde sikkerhetsfunksjoner.

Ønsker du ytterligere veiledning og informasjon om snøfresere eller andre Honda-produkter, står din lokale Honda Fagforhandler med glede til disposisjon.

Velg originale Honda-produkter!

Velkommen til en fagprat.

Se også våre tekniske spesialbrosjyrer for strømaggregater, sommer-maskiner, motorer og pumper.

Fagforhandler:

BEREMA AS

Berghagan 5, 1405 Langhus

Postboks 454, 1401 Ski

Tlf 64 86 05 00 - Fax 64 86 05 49

E-post: berema@berema.no

Mer informasjon om Honda-produktene finner du på:

www.berema.no